

企業イメージとマルチメディアについて
Corporate Image and Multimedia

有田 幸弘
Yukihiro Arita

Abstract

To improve corporate image has emerged as one of the important challenges for businesses, in the age of more difficult discrimination of matured products and services, and varied relationships between businesses and society as well as businesses and consumers.

On the other hand, however, the enlargement of the size of organizations and the diversified business have made the messages from businesses swollen. And this often leads to weaker corporate images and obscure management postures.

Businesses that have communicated with their external world through mass media, are now confronted with multimedia towards more personal and more exposed communication.

This study describes on the subject of corporate image and the multimedia which seems to have become a real scene, develops their interactive effects upon the corporate communication activities, and presents a future direction from a managerial viewpoint.

1. はじめに

高度成長期においては、企業イメージはあまり議論されることは少なかったが、今日のように経済が安定化、成熟化するに従い、企業の社会的存在感と同様にその重要性が認められはじめた。しかし、企業規模の拡大や事業の多角化などによる企業からの発信情報の増大、消費者の企業に対する欲求の高度化、企業を取り巻く環境の複雑化は、企業の内外で価値観のズレを生んでいる。

今日、急速にメディアがマルチ化し、近年にないスピードで変容しようとしているため、企業はこれまでに増して、企業イメージを形成する手段として最適なメディアを選択し、その効果を把握する必要性に迫られているといえよう。企業はマルチメディアの進展を、むしろ企業のコミュニケーション活動をきめ細かく、効果的に行う機会として捉え、企業活動のテーマに沿った企業イメージを形成する戦略を実行することによって、企業を取り巻く人々の支持と共感を獲得し、自社の存在意義、目標や活動を的確に伝えるべきである。

2. 研究目的

本研究は、「企業イメージ」と現実味を帯びてきた「マルチメディア」の兩者を取り上げ、企業のコミュニケーション活動における相互作用を論じ、マネジメントの視点から今後のあり方を探ることを目的とする。しかしながら、マルチメディアに関する議論は先行するものの、そのインフラは未整備であり、現在までのところ、マルチメディア・ツールはメディア全体からみれば利用者も少なく、未だ普及過程にあるといえる。そのためここでは、企業イメージと従来のメディアとの関係を調査を通じて明らかにし、その後、企業イメージとマルチメディアの関係を論ずるものとする。

3. 企業イメージの整理（企業イメージに関する既存研究）

企業イメージはこれまで多くの文献に取り上げられ、その定義が試みられたにも関わらず、一般に受け入れられた定義が現れていないのが実情である。また企業イメージに関する文献は、細かい記述が欠けていたり、曖昧な表現に始終し、人々に十分に理解されることがなかったりした。さらに人によってはその定義の仕方がさまざまであり、まさに十人十色、千差万別といえる。

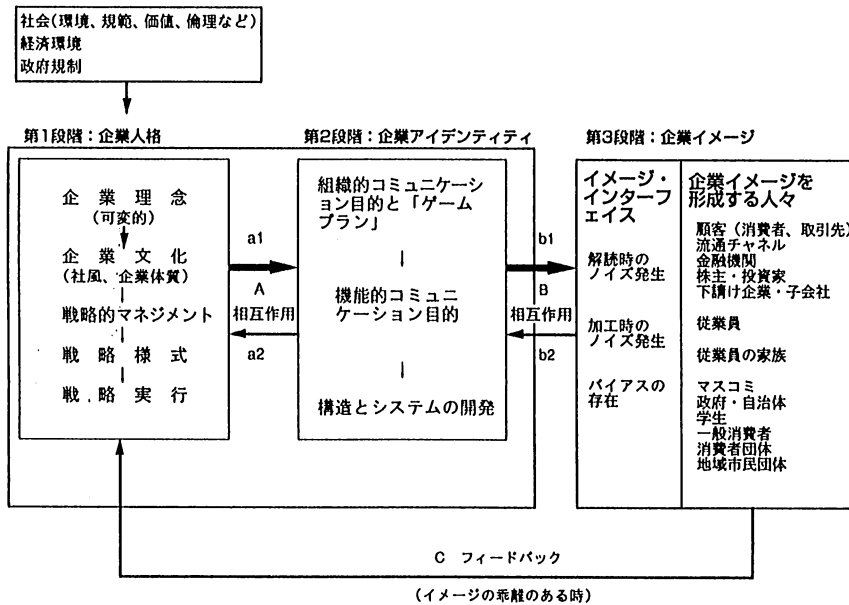
企業イメージの概念が語られるようになったのは、1953年に企業イメージと人間のパーソナリティの比較を行ったNewmanからである。ここで簡単に企業イメージ研究の流れをたどる。

- 1950年代；企業イメージに関するコンセプト（概念）の開発
Newman (1953)、K.E.Boulding (1956)
- 1960年代；企業イメージ研究の発展
Boorstein (1961)、Finn (1961)、Tucker (1961)
- 1970年代；企業イメージと企業アイデンティティ間の相違の明確化
Pilditch (1970)
ストア・イメージ研究の発展
Lindquist (1974/75)
- 1980年代；企業イメージの重要性に対する認識の深化
Stancill (1984)、Gray (1986)

4. 企業イメージ・マネージメント・プロセス・モデル(概念モデル)

Russell Abratt (1989) は、企業イメージ・プロセスをマネージメントの視点から分析し、企業イメージ、企業アイデンティティと企業人格との違いにその重点をおいた。下図（図1）は、彼の考えをベースに私見を加え、同概念モデルを修正・加工したものである。

図1 企業イメージ・マネージメント・プロセス・モデル



出典 Russell Abratt, Journal of Marketing, 1989.5, No.1, P71の図1を修正

5. 企業イメージ伝達に関する戦略概念モデル

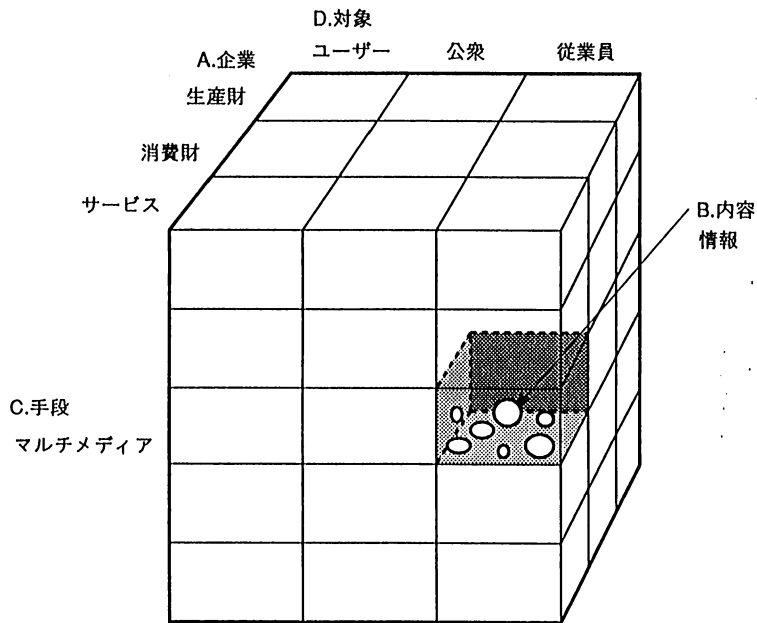
ここでは、L.H.Lasswell (1948) のコミュニケーション・モデルに従い、コミュニケーション過程の構成要素を「企業イメージ伝達に関する戦略概念モデル」(試案、図2)に反映させながら考察を行う。

表1 コミュニケーション・モデルと概念モデルの対応

Lasswellの構成要素	研究内容	概念モデルの構成要素
誰が	送り手分析	企業
何を	内容分析	内容
誰に	受け手分析	対象
いかにして	メディア分析	手段
どのような効果を及ぼしながら	効果分析	(企業イメージ形成へ)

「送り手」である企業（財の種類により生産財、消費財、サービスと分ける）は、「内容」である企業の情報（メッセージ）を、「手段」としてのメディアを通じて、「受け手」となる対象（広い意味ではパブリックスとなる）にコミュニケーションする。尚、本戦略概念モデルは本来双方向モデルであるが、ここではモデルをわかりやすく説明するために企業からの情報発信を中心に言及し、コミュニケーション・プロセスの構成要素である「記号化」や「記号解読」は含まない。また「送り手」としての企業には非営利企業は含まれない。

図2 企業イメージ伝達に関する戦略概念モデル



6. 実証研究としての調査概要と分析手順

企業イメージとマルチメディアについて、前述の戦略概念モデル（図2）を参考にしながら両者の相互作用に関する消費者調査を行い、実証研究を進める。

● 調査対象	家電製品ユーザー	実際のアンケート数
内訳	大学生（男女）	50名（241名）
	主婦	37名
	一般社会人（男女）	50名（58名）
	電機メーカー従業員	50名（68名）
	合計	187名（404名）

● 調査期間 平成6年12月6日～12月13日

● 調査方法 質問紙留置法（一部郵送法）

● 調査内容 総合家電メーカーと家電・AV機器メーカーあわせて12社に対し、認知度、好意度、就職意向（就職したい／就職させたい）及び企業イメージ（17項目）を5段階評価する。また企業情報の主な入手メディア（19メディア）のうち上位3位を順位付けした。

7. 分析結果

(1) 因子分析

17項目の企業イメージ評価データをSASを使い分析。回転法はVarimax法を使用。また各因子の寄与率及び固有値を考慮し因子数を5とした。

表2 各因子の因子付加量

	第1因子	第2因子	第3因子	第4因子	第5因子
1. 広告・宣伝の上手な企業	0.78	-0.01	0.24	0.09	0.07
2. 安定性のある企業	0.44	0.55	0.40	0.10	0.13
3. 文化に貢献している企業	0.12	0.11	0.30	0.13	0.77
4. 伝統のある企業	0.12	0.81	0.12	0.14	0.21
5. 独創性のある企業	0.30	0.19	0.66	0.28	0.09
6. 営業力のある企業	0.63	0.23	0.12	0.11	0.44
7. 環境問題に熱心な企業	0.14	0.23	-0.22	0.34	0.65
8. 経営者が優れている企業	0.21	0.08	0.48	0.34	0.52
9. 国際性のある企業	0.46	0.27	0.28	0.08	0.39
10. 顧客サービスのよい企業	0.29	0.42	-0.05	0.54	0.27
11. 親しみのある企業	0.66	0.37	0.09	0.23	-0.02
12. 信頼性のある企業	0.26	0.64	0.39	0.05	0.10
13. 社風のよい企業	0.09	0.11	0.23	0.72	0.37
14. 将来性のある企業	0.60	0.24	0.48	0.10	0.18
15. 収益性のある企業	0.58	0.31	0.27	0.22	0.27
16. 技術力のある企業	0.34	0.32	0.64	0.09	0.11
17. 従業員が能力を発揮しやすい企業	0.15	0.04	0.19	0.86	0.07

因子分析の結果より、それぞれ第1因子を「企業の強さ因子」、第2因子を「伝統因子」、第3因子を「技術因子」、第4因子を「社風因子」、第5因子を「文化因子」と名付ける。

(2) 回帰分析

因子分析で特定された5つの因子を独立変数とし、各企業の好意度、就職意向（1・2）を従属変数として回帰分析を行った。

表3 回帰分析結果

	好意度	就職意向1	就職意向2
調整済み決定係数	0.20	0.22	0.14
t値			
1.企業の強さ因子	0.12a	5.60a	3.46a
2.社風因子	5.42a	3.63a	2.20b
3.技術因子	15.57a	7.90a	7.53a
4.伝統因子	8.22a	4.14a	9.24a
5.文化因子	4.29a	4.05a	4.17a
回帰係数			
1.企業の強さ因子	0.42	0.31	0.14
2.社風因子	0.18	0.20	0.09
3.技術因子	0.53	0.41	0.31
4.伝統因子	0.28	0.24	0.37
5.文化因子	0.14	0.25	0.16

(注1) 有意水準 a は1%水準で有意。有意水準 b は5%水準で有意
 (注2) 就職意向1：学生が就職したいかどうかの程度
 (注3) 就職意向2：社会人が自分の子供を就職させたいかどうかの程度

分析の結果、すべての変数は有意になったが、回帰係数の値から「好意度」には「企業の強さ因子」「技術因子」がより効いている。就職意向1には、「企業の強さ因子」「技術因子」が、また就職意向2については、「技術因子」「社風因子」がより効く。

(3) メディアの考察

各イメージを構成している因子と企業情報の入手メディアとの関連を検証するために因子得点を従属変数、メディアを独立変数として、2種類のダミー変数を設け、回帰分析を行った(表4参照)。

表4 メディアに関する回帰分析

	企業の強さ因子	伝統因子	社風因子	技術因子	文化因子
調整済み決定係数	0.24	0.27	0.19	0.36	0.17
企業ダミー1	0.80	-5.56	0.10	-0.02	0.25
企業ダミー2	0.12	-3.29	-1.31	-0.68	1.10
企業ダミー3	3.65	7.22	2.17	-0.82	3.26
企業ダミー4	2.83	-5.62	1.53	-0.63	0.18
企業ダミー5	10.70	6.07	2.31	0.21	4.32
企業ダミー6	4.59	3.75	0.98	-1.02	2.08
企業ダミー7	3.01	-4.70	2.26	-0.28	-0.25
企業ダミー8	4.31	-2.47	-1.88	0.54	1.55
企業ダミー9	12.48	-5.26	5.24	4.00	-0.11
企業ダミー10	12.01	-2.57	9.16	2.02	3.56
企業ダミー11	6.00	7.63	1.44	1.38	2.73
テレビ広告	6.34	8.83	13.62	11.78	7.40
ラジオ広告	6.38	0.13	1.20	1.60	5.08
新聞広告	3.28	4.93	9.01	4.15	6.10
一般雑誌広告	7.15	7.00	5.38	9.88	6.35
専門雑誌	4.72	5.29	7.87	9.30	0.51
衛星放送	—	—	1.18	—	—
パソコン通信	1.18	-0.80	4.36	2.58	-3.21
CATV	-6.06	5.48	—	—	—
パブリシティ	3.63	7.78	10.32	22.19	6.84
パンフレット	2.41	3.74	7.93	6.95	0.22
ポスター	0.23	-3.09	3.13	3.97	-0.82
チラシ	-2.36	2.25	6.75	3.07	-3.50
展示会	2.33	3.37	9.04	6.24	4.15
企業イベント	1.97	3.30	0.48	8.87	2.36
ショールーム	-1.48	3.46	5.79	-1.24	-0.67
店頭で見て	3.75	2.49	7.48	6.69	4.39
商品を通じて	2.25	10.28	9.14	7.81	4.85
口コミ	-1.09	3.25	9.44	13.0	15.70
その他	5.50	8.08	3.31	6.62	3.18
学生ダミー	0.63	0.36	1.33	1.65	-2.07
主婦ダミー	6.21	-0.51	-2.36	-3.63	-8.48
社会人ダミー	2.32	2.68	-2.99	0.07	-1.08

ここでは、メディアについてコメントする。各メディアがどれだけの影響力があるかどうかを以下、各メディアの強さとして表す。

表5 各メディアの強さ

	企業の強さ因子	伝統因子	社風因子	技術因子	文化因子
調整済み決定係数	0.24	0.27	0.19	0.36	0.17
テレビ広告	0.07	0.13	0.21	0.12	—
ラジオ広告	0.16	—	—	—	0.17
新聞広告	0.12	0.08	0.16	0.06	0.15
一般雑誌広告	0.10	0.15	0.12	0.17	—
専門雑誌	0.09	0.11	0.15	0.20	—
衛星放送	—	—	—	—	0.05
パソコン通信	—	—	0.18	0.23	—
CATV	-0.96	0.48	—	—	0.08
パブリシティ	0.05	0.11	0.17	0.20	—
パンフレット	0.07	0.10	0.20	0.17	-0.90
ポスター	—	-0.17	0.09	0.14	0.22
チラシ	-0.06	0.10	0.52	0.16	0.20
展示会	0.06	0.14	0.19	0.20	0.75
企業イベント	—	0.10	—	0.14	0.07
ショールーム	—	0.15	0.17	—	0.13
店頭で見て	0.07	0.07	0.18	0.21	0.07
商品を通じて	0.04	0.17	0.15	0.12	0.08
口コミ	—	0.06	0.23	0.13	0.09
その他	0.15	0.18	0.13	0.10	-0.20

(注1) 表中の値は回帰係数

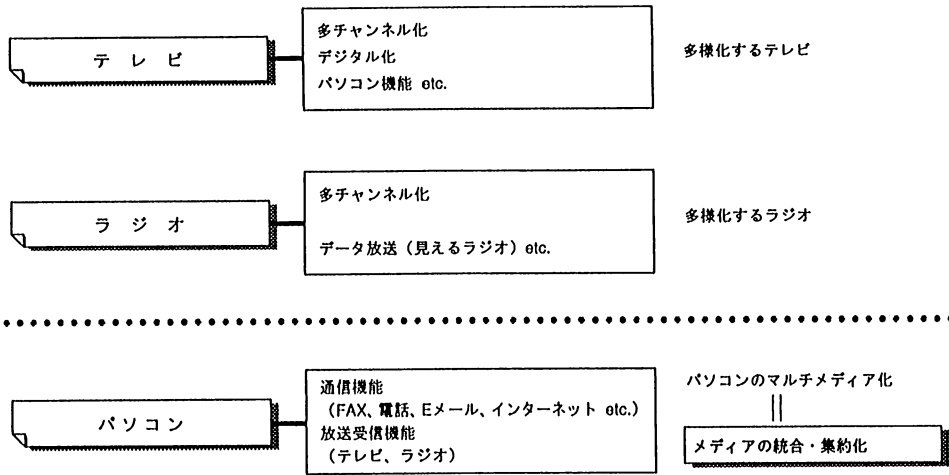
(注2) ここでは、非有意なものにバー（—）を付けている。

分析結果より、それぞれの因子を上げるためには、一つは回帰係数の大きなメディアを選ぶべきであり、またもう一つには、値の小さいメディアから値の大きなメディアを選択することが肝要である。

8. メディアの動向

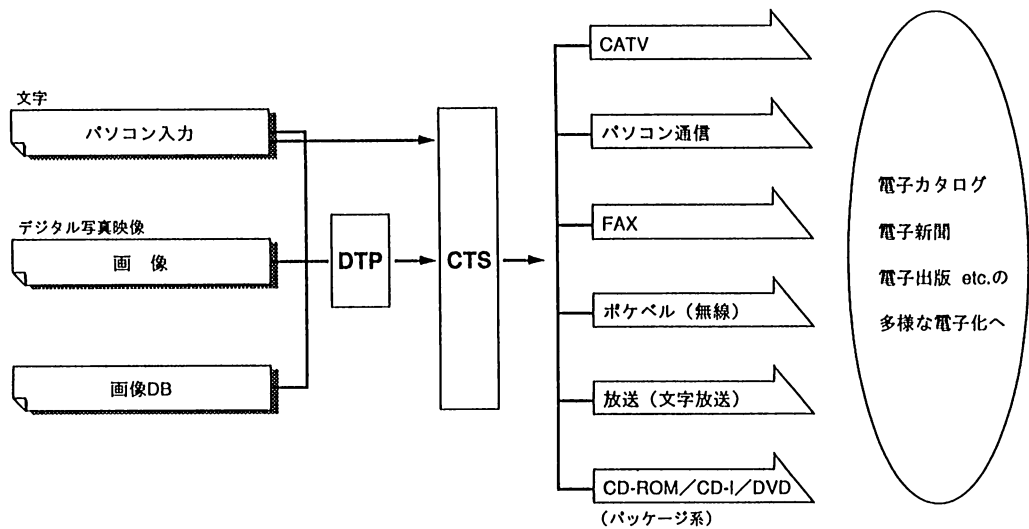
マルチメディアの進展に伴い、テレビやラジオ等の情報メディアの多様化のスピードは速まるばかりでなく、一方では、パソコンによるメディアの統合・集約化が進むことになる（図3）。

図3 情報メディアの動き



また新聞、雑誌、ポスター、チラシなどのプリントメディアは、CATV、パソコン通信等の通信系メディアやCD-ROM、CD-I等のパッケージ系メディアによって補強される(図4)。

図4 プリントメディアのマルチメディア化



出典 電通総研『情報メディア白書95』8頁 図1-1-6を修正

同様に、展示会、企業イベント、ショールーム、店頭は、インターネットに代表される通信系メディアやVRを利用したシアター系メディアにより補完・強化される。また口コミもパソコン通信やインターネット等の利用により広がりを見せると考えられる。

9. まとめ

本調査結果より、企業イメージを構成する5つの因子の存在と特定因子を伝える有効なメディアが存在することが分かった。つまり、どの企業イメージを上げるかによって特定メディア選定の必要があるのである。

今後、マルチメディアの進展によるメディアの形態の変化は、これまで企業が行っていたメディア政策の見直しと新たなメディア選定の必要性が生じることとなる。

10. 注意事項

マルチメディアが進んだ場合、例えば、インターネットを例に挙げると、企業の大小、宣伝広告費の高低による制約が少ないため、公平な競争のもとでの情報発信が可能となり、ネットワーク上では企業の格差は現れにくい。

むしろ情報の更新頻度、最新データの有無、知りたい情報の入手が可能かどうか、そしてビジュアル・インパクトを含めたプレゼンテーション技術の工夫が企業イメージを左右することも予想されうる。

主要参考文献

- [1] W. H. Newman, "Basic objectives which shape the character of a company", *Journal of Business*, 26, October, pp. 211-223.
- [2] K. E. Boulding, *The Image*, Ann Arbor, The University of Michigan Press.
- [3] Boorstein, D. J. (1961), *The Image*, London, Pelican Books.
- [4] Finn, d. (1961), "The price of corporate vanity", *Harvard Business Review*, 39, July/August, pp. 135-143.
- [5] Tucker, W. T. (1961), "How much of the corporate image is stereotype?", *Journal of Marketing*, 25, January, pp. 61-64.
- [6] Pilditch, J. (1970), *Communication by Design: A Study in Corporate Identity*, Maidenhead, McGraw-Hill.
- [7] Lindquist, Jay D. (1974/75), "Meaning of image", *Journal of Retailing*, 50(4), pp. 28-29.
- [8] Stancill, J. M. (1984), "Upgrade Your Company's Image=And Valuation", *Harvard Business Review*, Jan/Feb, pp. 14-19.
- [9] Gray, J. G. (1986), *Managing the Corporate Image*, Westport Connecticut, Quorum Books.

(追記)

本論文は枚数の制約のため、研究の要旨を述べるにとどめた。尚、今回用いたデータの解析には学習院大学大学院最上健児氏の協力を得た。