

画像データのCD-ROM化と
歴史・文学への利用

星野 聰

Preparation and Use of Image Data
in CD-ROM for Studies on History
and Literature

Satoshi Hoshino

Abstract

The author is interested in the use of image data for history and literature studies and proposes an easy and economical image input and retrieval system suitable for the research which is often carried out on personnel basis. Video cameras are controlled by an UNIX workstation and still images are extracted from video tapes. An automatic sense of additional information is proposed which includes the video-tape positions at the start of camera recordings and the geographical locations. The author connected a camera to a handy personnel computer and a sensing device for geographical location. The sensed information is stored in a floppy-disc of the PC and it is possible to search for images on a video-tape taken by the camera effectively. The extracted and small sized still images are arranged and displayed in a window called image directories. In addition to the original still images, the sensed information and image directories are also stored in a disk or a CD-ROM.

はじめに

筆者は、歴史・文学への画像データ利用に関心を持っている。(1)ここで、対象とするのは、テキスト画像と景観画像である。テキストは、手書きの古文書で、景観画像は歴史や文学に関係があると考えた景観である。景観画像データを文学研究で利用すると有用なことは、国文学研究資料館で開催された公開講演会で、実例を用いて説明を行った。(2)

原文書を画像として格納し利用するのは、実際に使用されている字形を確認するためだけではない。文字を誤って読んでいることや、実際には不明瞭で読めないこともある。二文字をまとめて一文字に読み、あるいはその逆のこともあろう。注記などが本文に混入していることもあろう。この他、原文を見なければ解らない場合があり得る。景観画像についても、それがテキストに扱われているとき、単に頭で考えただけでは、景観についての判断が正しいとは限らない。そこで、やはりその景観をコンピュータファイルに格納し、或いはネットワークを通じて他の研究者が利用できれば有効な研究の手段となろう。

また、画像データをワークステーションに接続されたCDレコーダを用いて、CD-ROMに焼き付けて、利用している。歴史・文学などの分野では、研究は個人ベースで進められることが多いから、個人ベースで簡易に、安価に、労力をかけず、短い時間で画像データを作

成できることが前提となる。もし、画像データ作成に長時間を要するのであれば、実際上作成は不可能である。また、古文書や古地図などはコントラストが弱く、不鮮明なことが多く、また紙が茶色に焼けていることもあり、単に二値画像にするのでは、文字などが読み取れないことがあるので、ここではカラー画像を対象にする。

以下においては、歴史・文学などの分野でも利用できる方式として、^(3,4)ビデオカメラをワークステーションで制御して静止画像を取り出し、ファイルに格納し、さらにCD-ROMに記録する方式を提案している。

【1】画像の入力と利用

さて、古いテキストは、一行に二十文字程度も書かれていることがあり、さらに本文の頭部に注記があったり、行間への読み仮名など、種々の追加の記述があり得るので、資料によっては、高い解像度を要する。このような画像を入力するには、複数台のカメラを使用して、資料の縦方向を各々のカメラに分担させ入力するのが経済的である。

ハイビジョンカメラは、高価格であり、重く、またサイズも大きいので取扱いや保管上の問題もある。家庭用ビデオカメラは、小型軽量で、操作も容易であるから、個人ベースの利用に適している。そこで、安価なカメラとして、SONY製 V800 と、CCD-VX1 の二台を使用し、一枚の古文書テキストの上下半分づつを分担し撮影するようにした。これを図1に示す。カメラの切り替えは、ワークステーション SONY 製 NEWS-3720 よりセレクト SB-V3000 を制御して行った。ディスプレイの解像度は、1024*768ピクセルである。ワークステーションには、ビデオ信号を入力して、ディスプレイにビデオ画像を表示する機能のボード(NWB254)を有している。カメラの映像は、ワークステーションのディスプレイ上のウィンドウ内に表示される。ディスプレイ上には、ビデオカメラから入力されたビデオ画像を縦横2枚づつ、図2の A、B部に表示し、これをファイルに格納し終ると、これらの画像を右半分のC、D部に移動させる。次に、被写体であるテキストを一定距離だけ右に移動して、先に入力したテキスト部分とつながるようにする。

この方式で、地図や巻物(卷子本)の画像の経済的な入力が可能である。景観を表示させる場合には、AとCを別々のカメラに分担させて、ワイドな景観を表示させることができる。広角度をカバーする景観表示は、普通のカメラを用いて行うことがあるが、歴史・文学研究でも必要なことがある。⁽⁵⁾ 地図の場合には、上下左右に、画面をスクロールできるようにしなければならない。但し、大きな対象物を既に分割して撮影ずみの場合には、画像処理的に接続する方式がある。⁽⁶⁾

光磁気ディスクやCD-ROMなどに格納された景観画像を検索し利用するには、各画像のデータを間引いて小型化し、ウィンドウ内に、縦横に多数配列する。この、「画像ディレクトリ」によって所要の画像を検索する。現在は、縦横に8個づつ排列しているので、計64個の景観画像を一度に検索できる。もし、マウスで任意の画像を指示すると、その画像が大きく表示される。

筆者は、歴史・文学に関係すると思われる景観映像を撮影してることがある。これから静止画像を抽出して、光磁気ディスクに格納している。これをCD-ROMに焼き付けるには、CDレコーディングユニットが接続されている別のワークステーションのディスクに静止画像を移してから、このユニットを用いて行っている。従って、景観画像を安価な媒体であ

るCD-ROMに格納して利用できる。ただし、一枚の記録には最大50分程度を要している。

【2】画像データへの情報とその付与

文献目録データベースでは、著者名・書名・発行所・発行年・概要などを目録情報として、その文献を特定したり、利用するのに役立てている。同様に、画像データベースを利用する際にも何らかの情報を付与する必要がある。

例えば、8ミリビデオカメラを携行して、どこかの景観を撮影して来たとする。それを後日に再生したとき、どこが写っているのか判然としないことがよくある。たとえば、とある祠が写っているとして、それが何処の何かを思い出せないこともあり、また全く知らないこともある。他人が見ればなおさらである。また、例えば京都御所に行ったときの映像だと分かっているが、御所には何箇所も門があるから、どの門が写っているのか分からないかも知れない。また、撮影日時はカメラの画面に表示させておけばわかるが、多くの画像から日時を指定して検索させるためには、コンピュータで管理したい。しかし、人手で日時などを入力しなくてもよいようにしたい。

曜日や時間も画像検索のキーになり得る。例えば、水曜の朝の情景を必要とするような場合である。そこで、撮影した年月日・曜日と時間、撮影場所を知る手がかりなどが自動記録されるべきである。更にビデオテープから画像の検索を能率よく行うには、撮影者がカメラの録画ボタンを押した瞬間のビデオテープの位置も知りたい。このためには、テープの走行時間を時分秒で表示するカメラのカウント値を読み取ればよい。これらの付加情報は自動的に記録され、撮影者の労力を要しないのが望ましい。もし、あるテープ内に所要の映像があることがわかったとしても、それを最初から調べるのであれば、時間がかかる。もし、その画像がテープのどの辺りに格納されているかがわかれば、その位置までテープを自動的に早送りしてから、再生すれば時間が大いに節約できる。そのためにビデオカセット上での録画開始位置の情報が必要になる。

この目的を実現するために、図3に示すように8ミリビデオカメラと地理的位置測定 of 機器をノート型パーソナルコンピュータに接続し、これらを携帯して景観を撮影した。カメラは、SONY製 V800（他の機種でもよい）、位置検出には SONY製 IPS-1000、パソコンにはNEC製 9801sx/E を使用した。パソコンからRS232CによってSONY製のVBOX（ビデオ機器とのインタフェース）を通じてカメラを制御している。カメラは、SONY社がLANCと呼んでいる制御信号で制御される。これを用いて、カメラの状態、例えばテープの位置、電源のオンオフ、スタンバイか録画中かなどを問い合わせている。IPS-1000は、測地衛星を利用して緯度・経度・高度などを計測するもので、これもパソコンからRS232Cを使って接続し、コマンドをパソコン側から送ると、位置情報などを取り込める。そこで、パソコンに二つのRS232Cのポートを必要とするので、RS232C拡張用のインタフェースをつけている。

このような機器により、カメラの録画ボタンを押すと、それがパソコン側に検知され、年月日・曜日・時間・テープの位置・緯度と経度が読み取られ、フロッピーディスクに記録される。撮影者のカメラ操作は通常通りでよい。ただし、最初にテープを巻き戻した状態で、カメラのカウントをゼロにセットしておく。

録画を開始するテープ位置を知る理由は、そこで撮影者が新しい対象に対して撮影を始めることが多いので、この情報を使って自動的に頭出しをして、すべての録画開始時の画

像を取り出してファイルに格納し、さらにこれらを縮小して、ワークステーションで一覧できるようにすれば、余分の労力をかけることなく、そのテープの内容を把握することができる。

筆者は、これらの機器と必要なバッテリーを肩掛けバッグに入れて、大学から吉田山を越えて真如堂、黒谷まで撮影しながら歩いた。その間に、約120回、録画ボタンを押していた。IPS-1000の小さいアンテナは、肩掛けベルトの肩の処に取り付けた。図4は、その際にフロッピーディスクに出力されていたデータの一部である。左端の番号は、録画開始の一連番号である。筆者が歩いて行くと、撮影位置が変化していることがわかる。

撮影が終了すると、筆者のオフィスで、まずフロッピーディスクの内容をパソコンからワークステーションにファイル転送する。次にテープの映像は、図1のシステムで、カメラをワークステーションで制御して、自動的に頭出しをして、その位置での静止画像の一覧(画像ディレクトリー)を自動的に作成する。図5は、ワークステーションのディスプレイ画面である。左上のエリヤ0に画像ディレクトリーが表示される。静止画像の総数が64個を越えていると、次の画像ディレクトリーを表示できる。ディレクトリー内のどれかの画像を指定すると、その画像がエリヤ0に大きく表示される。さらにその静止画像に続く、もとの映像を、下部と右側の計5つのウィンドウに表示する機能がある。この動画像は任意の処で停止させることができる。ここでも、上述の頭出し情報を利用している。左側のボタンは、ディレクトリや映像の表示、画面のコピーなどを指示するのに用いている。CD-ROMに記録する際には、頭出し情報や画像ディレクトリも画像データと共に記録すればよい。この方式は、景観映像については大いに役立つことがわかった。上述のように、位置・日時などを人力で入力する労力を必要としない。さらに、ある地域を指定した検索も出来る筈である。この方式によって、歴史や文学研究に留まらず、広く研究者自身により画像データの作成・利用ができるであろう。

【3】今後の課題

前節で述べた静止画の一覧をもとにして、ディレクトリーへの静止画像の追加や抹消などの編集を能率よく行うこと、文字情報とのリンクを行うことなどは課題である。この場合にも、労力を軽減するような工夫が必要である。位置情報以外の情報の付加も考えられる。また、カメラを制御するパソコンの小型軽量化も課題で、ポケットコンピュータの使用を検討している。開発言語にCを、ユーザインタフェースの設計にはOSF/Motifを用いた。ネットワークを通じて遠隔地におかれたワークステーションからも画像を検索し、またそのディスプレイに検索した画像などを表示することもできる。これも研究者が遠隔地にあることが多い人文科学者には特に役立つ機能であろう。

この研究は試験研究(B)「東洋学研究における研究者用マルチメディア情報CD-ROMの実用化」⁽⁷⁾に於いて進めているものである。

RS232Cによる接続など、大阪国際大学柴山守氏の御協力を得た。ここに謝意を表します。

参考文献

- (1) 星野 聰：日本史データベース、情報処理、Vol. 33, No. 10, p. 1109-1115 (1992)

- (2) 星野 聰：国文学研究—資料と情報—、国文学研究資料館講演集 14, p.89-112 (1993)
- (3) 星野 聰：ビデオ機器を用いた画像データベースの作成、研究発表報告集、Vol.8、京都大学大型計算機センター研究開発部 (1993) (印刷中)
- (4) 星野 聰：カラー画像データベースの作成と利用、第39回研究セミナー報告、p.21-29、京都大学大型計算機センター研究開発部 (1993)
- (5) 星野 聰：歴史学研究に対する計算機の活用、「知識情報の世界を拓く」所収、p.66-74、朝日出版社 (1988)
- (6) 柴山 守、星野 聰：ビデオによる古文書の効率的画像入力法、情報処理学会報告、人文科学とコンピュータ、14-4 (1992)
- (7) 東洋学研究における研究者用マルチメディア情報CD-ROMの実用化、科学研究費研究成果 (中間) 報告書 (代表者 星野 聰)、No.03559003 (1992)

京都大学大型計算機センター、教授

Data Processing Center, Kyoto University, Prof.

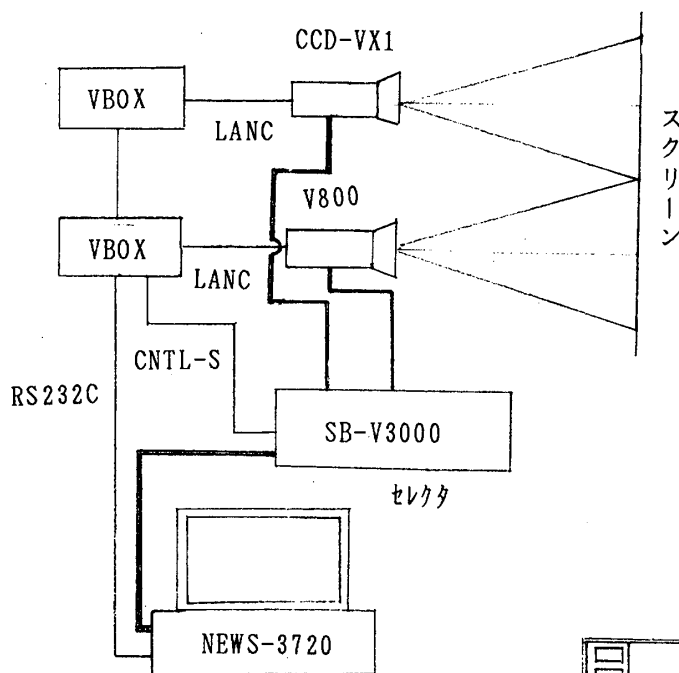


図1 ワークステーションによるカメラ制御

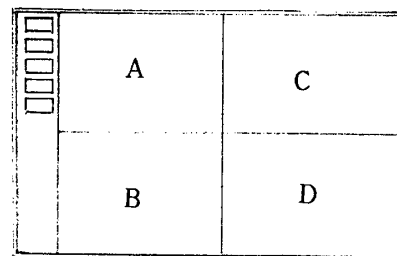


図2 ワークステーションの画像入力画面

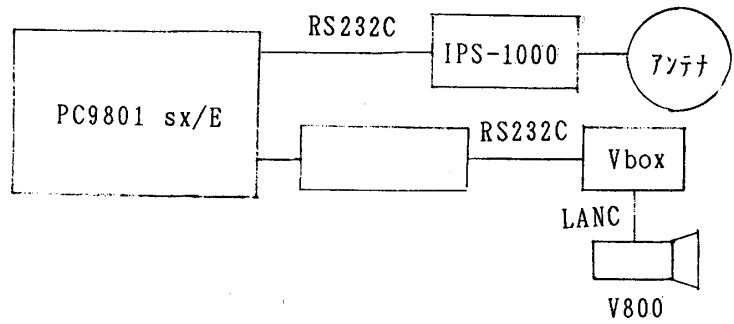


図3 カメラによる画像と付加情報の収集

```

0001 テーブ`イ hour=00 min=00 sec=06
0001 ヅ`カ Wed Mar 31 00:13:48 1993
0001 `キ 35 ト` 01 フソ 24.7 ビ`ヨウ
0001 トウケイ 135 ト` 47 フソ 05.4 ビ`ヨウ
    S
0072 テーブ`イ hour=00 min=09 sec=22
0072 ヅ`カ Wed Mar 31 00:59:20 1993
0072 `キ 35 ト` 01 フソ 15.0 ビ`ヨウ
0072 トウケイ 135 ト` 47 フソ 15.1 ビ`ヨウ
    S
0112 テーブ`イ hour=00 min=18 sec=28
0112 ヅ`カ Wed Mar 31 01:36:42 1993
0112 `キ 35 ト` 01 フソ 01.1 ビ`ヨウ
0112 トウケイ 135 ト` 47 フソ 10.6 ビ`ヨウ
  
```

図4 収集した付加情報

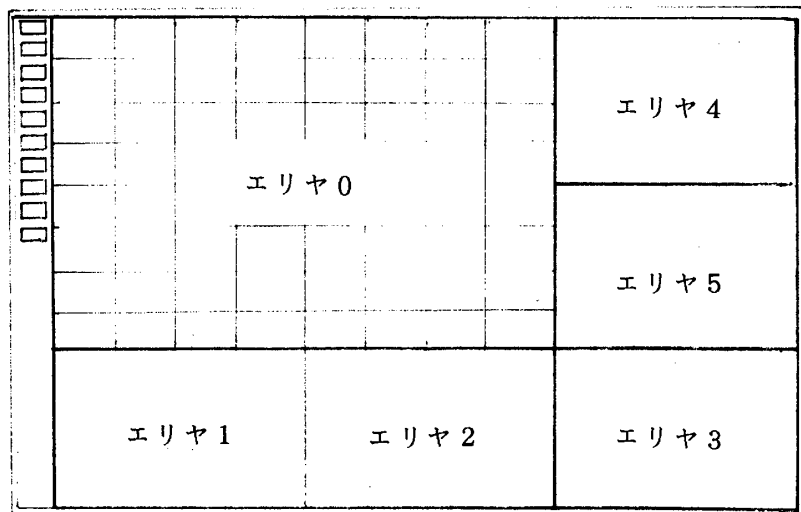


図5 ワークステーションの画像検索画面